

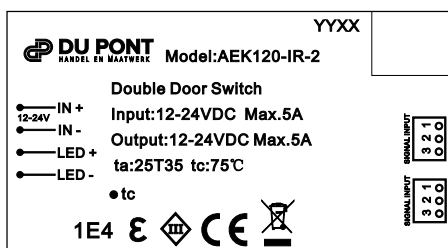
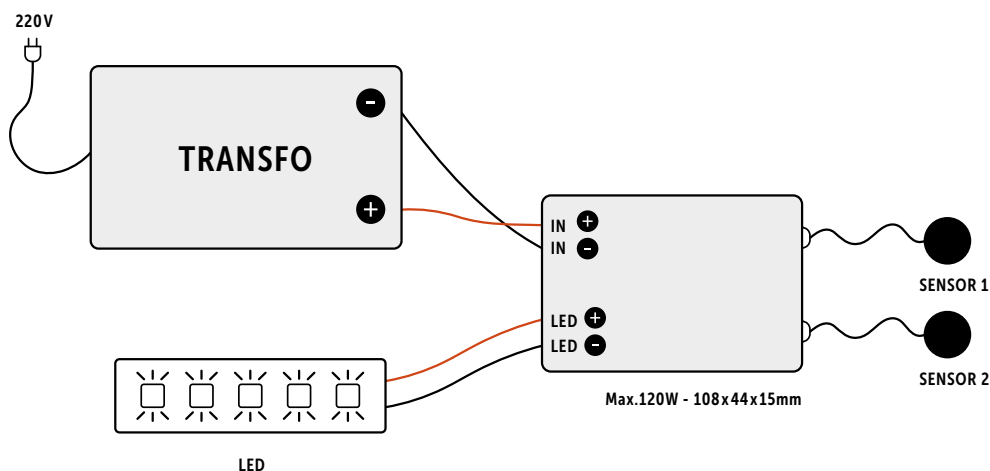
Deursensor MICNEW 1/2

Technische Fiche

LET OP!

Deze sensor dient voor ideale werking minsten 1 cm terug te liggen t.o.v. de deur.
De sensor kan ook in de voorkant van de korpus geplaatst worden maar bij donkerkleurige of glimmende deuren kan dit problemen geven, dit kan opgelost worden met een wit plakkertje op de achterkant van de deur te kleven recht tegenover de sensor.

Aansluitschema



Installatiegids infrezen



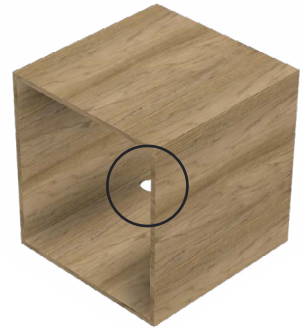
1. Boor een gat voor de sensor in de kopse kant van de valse legger.

Deze valse legger moet 1cm terugliggend geplaatst kunnen worden.

Boordiameter sensorgat: 13mm



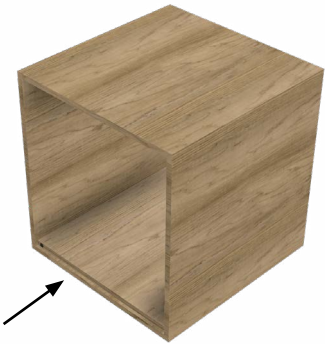
2. Frees een gleuf onderaan de legger om de kabel onzichtbaar weg te werken.



3. Boor een gat in de bodem van de corpus. Dit gat moet overeenkomen met het uiteinde van de gleuf van de terugliggende legger. Zo kunt u straks de kabel in de sleuf onzichtbaar wegwerken.

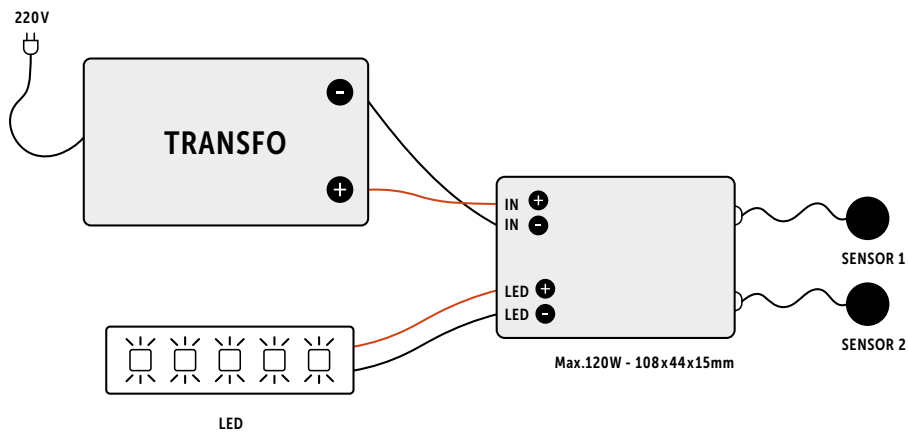


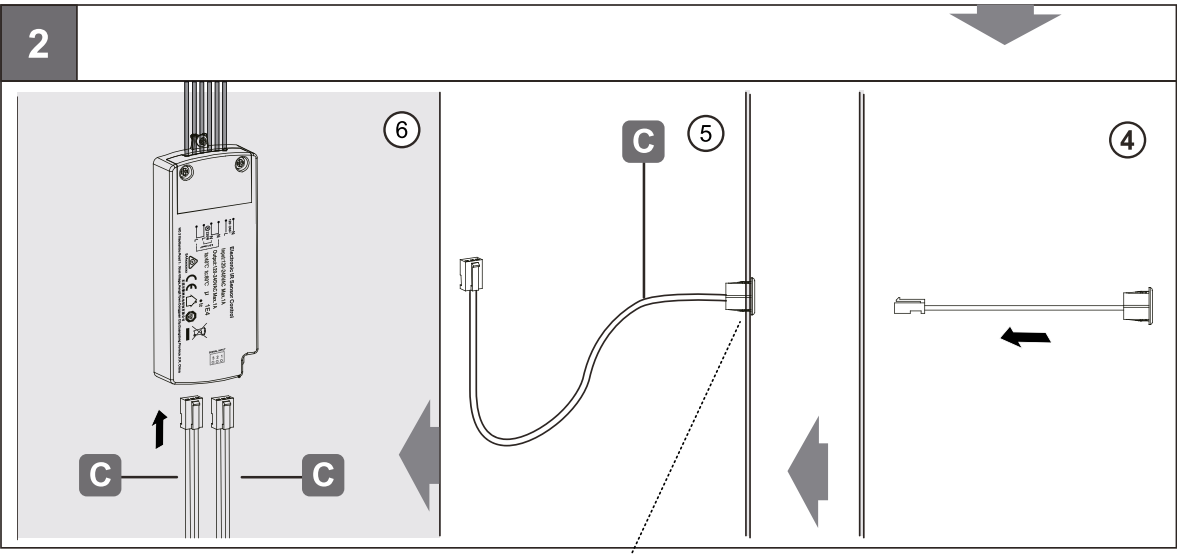
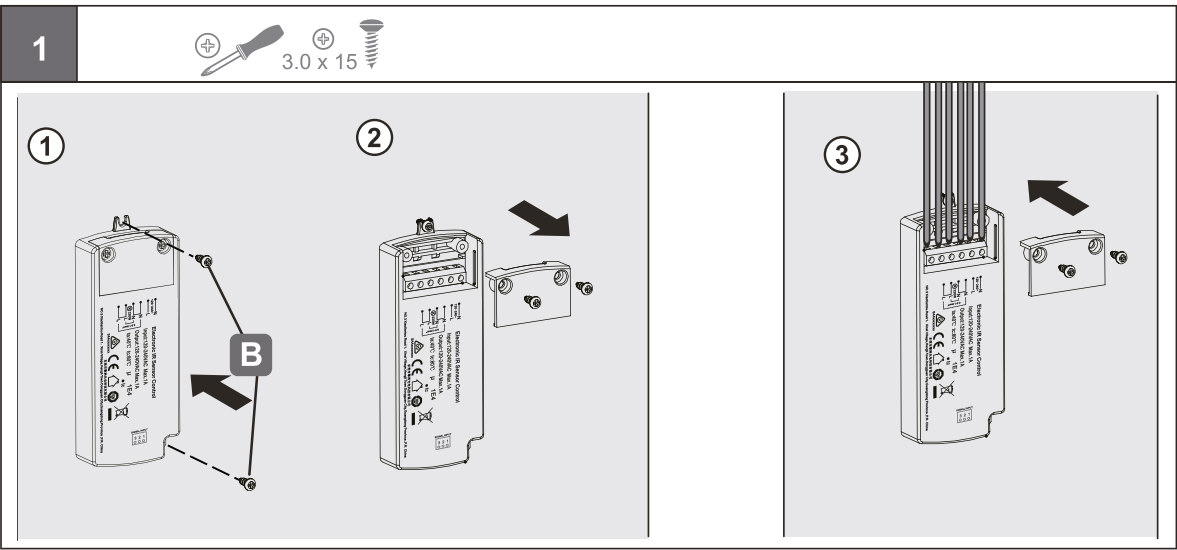
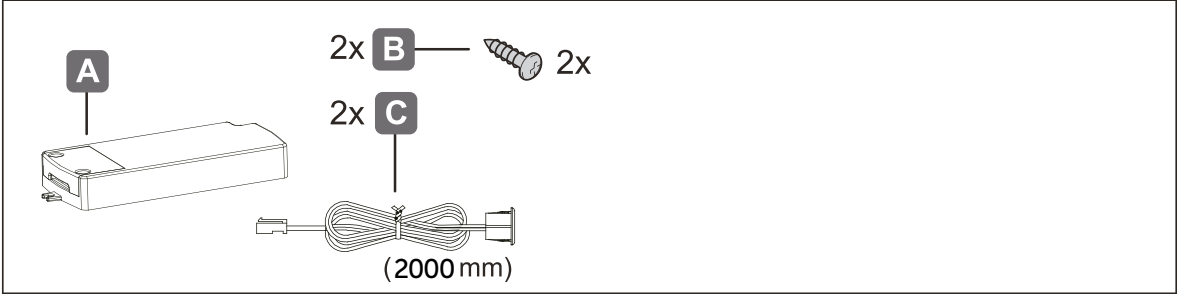
4. Voer de stekker en kabel door het zonet geboorde gat en plaats de kabel in de sleuf.



5. Plaats de transfo en module na aanluiten van de sensoren, LEDstrip en voeding op hun voorziene plaats. Zie schema onderaan.

6. Plaats de valse legger voorzichtig in de kast en bevestig deze naar keuze.





Diameter boring: \varnothing 13 mm