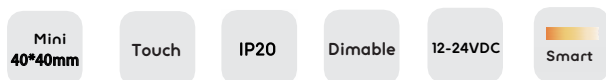


Mini Touch Dimschakelaar

Technische Fiche mini sensor

Mini touchsensor met eenvoudige bediening door aanraking, voor dimmen of schakelen van het licht. Met 3M-sticker op de achterkant, eenvoudig te installeren op elke gewenste plek.



ARTIKEL	BESTELCODE
Mini touch dimming switch	1003 TOUCHDIM006

Overzicht

Ingangsspanning: 12-24V DC

Uitgangsspanning: 12-24V DC

Max. stroom: 4A

Max. vermogen: 48 watt bij 12V / 96 watt bij 24V

Bedieningswijze: Touch

Functie: Dimmen & Schakelen

Technische gegevens

Bedrijfsspanning: 12-24V DC

Uitgangconnector: 5521 plug of L813 plug

IP-classificatie: IP20

Behuizingskleur: Wit / Zwart

Kabelspecificatie: AWG22 17/0.16 Max. 1.46A

Rode kabel: +

Zwarte kabel: -

Isolatieklasse: Klasse III

Temperatuurgegevens

Bedrijfstemperatuur (Tc): -25 tot 70°C

Omgevingstemperatuur (Ta): -25 tot 45°C

Opslagtemperatuur (Ts): -30 tot 80°C

Installatie

Stap I: Markeer de plek waar de sensor op het hout of glas moet worden geplaatst.

Stap II: Bevestig één zijde van de sensor met 3M-tape op het hout.

Stap III: Sluit de voeding en de lamp aan.

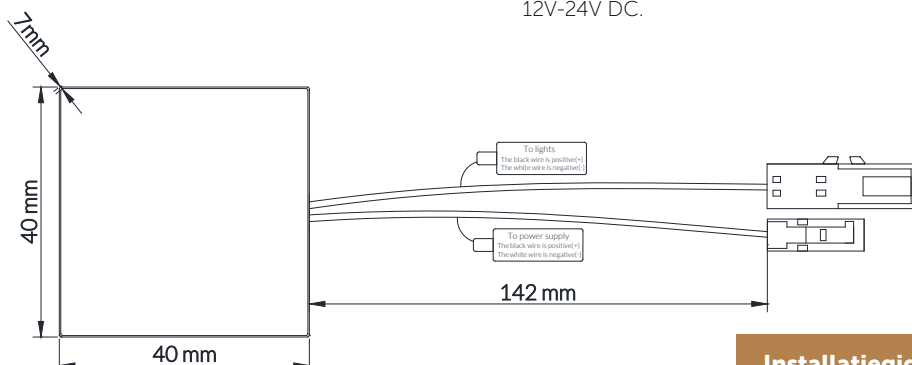
Bediening

Met geheugenfunctie - Externe schakelaar voor aan/uit en dimmen

- De sensor werkt door aanraking van een houten of glazen paneel met een maximale dikte van 20 mm en een minimale dikte van 10 mm.

- De 006-schakelaar bevindt zich op de sensor en wordt gebruikt om de LED-lampen aan/uit te schakelen.

1. Bij aansluiting op de voeding staat de lamp standaard uit.
2. Snelle aanraking (korter dan 550 ms) schakelt de lamp aan/uit:
 - Eén aanraking schakelt de lamp aan.
 - Nogmaals aanraken schakelt de lamp uit.
 - Wanneer de lamp aanstaat, brandt deze op 90% helderheid.
3. Langdurig aanraken (langer dan 550 ms) past de helderheid continu aan:
 - Wanneer de lamp aan is, zal de helderheid in 3 seconden geleidelijk afnemen tot het minimum.
 - Wanneer de lamp uit is, zal de helderheid in 3 seconden geleidelijk toenemen tot 100%.
4. Snelle aanraking en langdurig aanraken kunnen op elk moment worden gebruikt zonder conflicten.
5. Deze sensor onthoudt de laatste dimstand bij gebruik van 12V-24V DC.



Installatiegids zie volgende pagina →

TOUCH DIM SCHAKELAAR

Installatiegids

Installatie

Stap 1: knip beide fiches van de kabel los en strip de kabel zo'n 10mm aan de uiteinden



Stap 2: Sluit aan volgens onderstaand aansluitschema.

Zelf te voorzien: 4 WAGO-klemmen om de verbindingen te maken

