

# DA1 DALI LED Dimmer

Technische Fiche - installatiegids

De DALI LED DIMMER is een LED-dimmer die je kunt gebruiken om LED-verlichting aan te zetten, uit te zetten en te dimmen (zachter of feller te maken).

## Wat is het?

Een 1-kanaals DALI LED-dimmer die werkt op constante spanning. Dat betekent dat hij één groep LED-lampen tegelijk kan aansturen, en ze dimt met een vaste elektrische spanning.

## Waarvoor wordt het gebruikt?

Voor slimme verlichtingsinstallaties waar je de lampen wilt dimmen, automatisch wilt aansturen, of energiezuinig wilt werken. Wordt vaak gebruikt in gebouwen met geavanceerde lichtregeling.

## Wat doet het?

Bedient LED-lampen die geschikt zijn voor dimmen. Werkt met het DALI-systeem, een standaard voor slimme verlichting in gebouwen (zoals kantoren, winkels of woningen).

Je kunt hem laten aansturen door een DALI-besturingssysteem of door een gewone drukknop (bijvoorbeeld aan de muur).

Regelt hoe fel het licht is, en doet dat digitaal met vloeiende, nauwkeurige stappen.

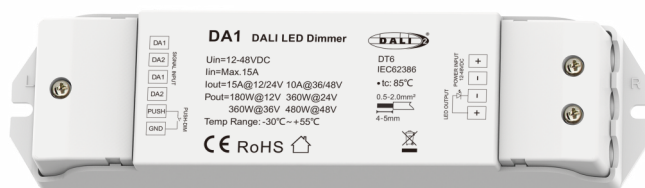
Beschermt zichzelf tegen te veel warmte, te veel stroom of een kortsluiting – en herstelt vanzelf als het probleem weg is.

## Extra technische info

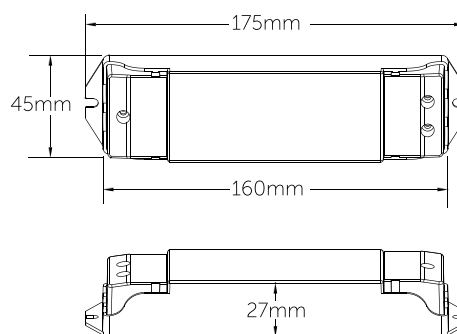
Het DALI-adres wordt automatisch toegekend door de DALI-master; er is slechts één DALI-adres nodig.

Digitale PWM-dimming met een standaard

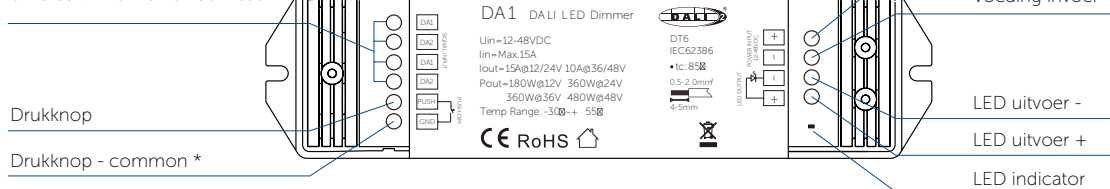
DALI-logaritmische dimcurve.



 CE RoHS LVD



Je kunt twee DALI-lijnen aansluiten, en het maakt niet uit hoe je de draden omdraait – ze werken sowieso.



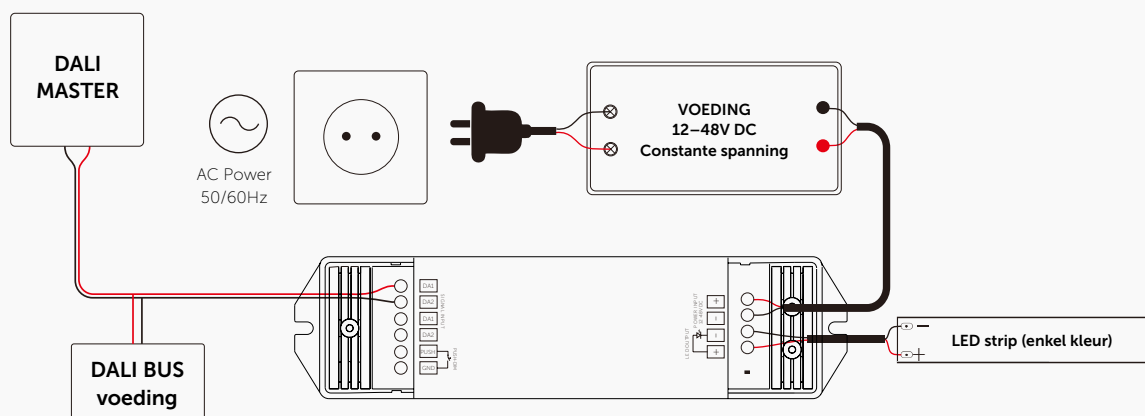
\*Als je meerdere drukknoppen op één apparaat aansluit (bijv. voor dimmen en aan/uit), dan hebben die knoppen vaak één gedeelde draad: dat is de common.

Installatiegids zie volgende pagina →

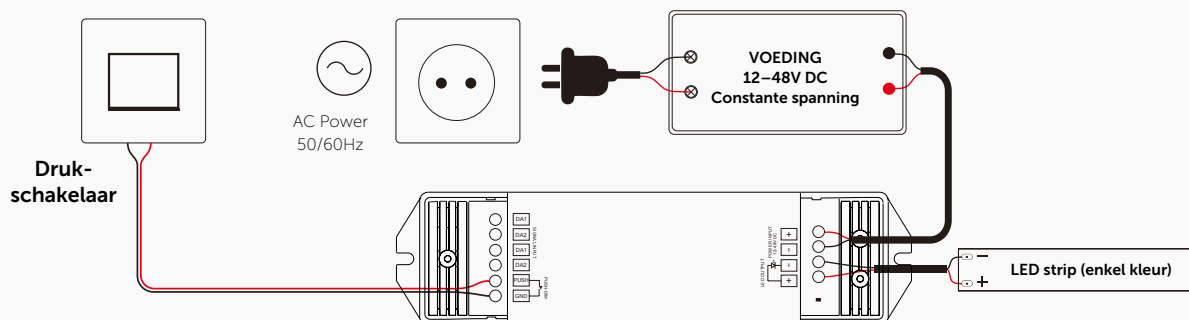
# DA1 DALI LED Dimmer

Installatiegids

**Aansluitschema:** DA1 op DALI-master (die het systeem aanstuurt).



**Aansluitschema:** DA1 op Drukschakelaar



## DALI-bediening

### **DALI-adres toegankelijk door DALI-master**

Dit product heeft 1 DALI-adres en 1 kanaals uitgang. Het DALI-adres wordt automatisch toegankelijk door de DALI-mastercontroller. Raadpleeg de handleiding van de gebruikte DALI-master voor de specifieke instellingen.

### **DALI-voorrang**

Je kunt zowel een DALI-master als een drukknop (Push switch) tegelijk aansluiten. Dit maakt het product gebruiksvriendelijker en flexibel voor speciale toepassingen. Als je eerst de drukknopbediening (Push-Dim) gebruikt en daarna een DALI-commando stuurt, schakelt het systeem automatisch terug naar DALI-besturing.

# DA1 DALI LED Dimmer

Installatiegids



## Push-Dim functie (drukknopbediening)

Deze functie maakt eenvoudige bediening mogelijk via een gewone momentdrukknop (bijvoorbeeld een standaard wanddrukker):

### Korte druk:

- Licht aan of uit schakelen

### Lange druk (1–6 seconden):

- Houd de knop ingedrukt om traploos te dimmen
- Bij elke volgende lange druk dimt het licht in de andere richting (feller - zachter)

### Dimmingsgeheugen:

- De lamp onthoudt de laatst ingestelde helderheid, ook na uitschakelen of stroomuitval

### Synchronisatie:

- Als meerdere dimmers op dezelfde drukknop zijn aangesloten: Houd de knop langer dan 10 seconden ingedrukt, dan worden alle lampen gesynchroniseerd en dimmen samen naar 100% (er is geen extra synchronisatiedraad nodig)

Aanbeveling: Sluit maximaal 25 dimmers aan op één drukknop, de kabelafstand tussen drukknop en dimmer mag maximaal 20 meter zijn

## Veiligheidsinstructies

Installeer het apparaat niet terwijl het onder spanning staat  
Stel het apparaat niet bloot aan vocht

## Technische info

Input and Output		Dimming data		Safety and EMC	
Input voltage	12-48VDC	Input signal	DALI + Push Dim	EMC standard (EMC)	EN IEC 55015:2019+A11:2020 EN 61547:2009
Input current	Max 1.5A	Dimming range	0-100%		EN IEC 61000-3-2:2019+A1:2021 EN 61000-3-3:2013+A1:2019
Output voltage	12-48VDC	Dimming curve	Logarithmic		Safety standard(LVD)
Output current	1.5A@12/24V 1.0A@36/48V	PWM Frequency	2000Hz (default)	Certification	CE, EMC, LVD, DALI-2
Output power	180W@12V 360W@24V 360W@36V 480W@48V	<b>Package</b>		<b>Environment</b>	
		Size	L178x W50 x H38mm	Operation temperature	Ta: -30°C ~ +55°C
Output type	Constant voltage	Gross weight	0.132kg	Case temperature (Max.)	Tc: +85°C
		Warranty	5 years		